



ISTITUTO TECNICO TECNOLOGICO STATALE
" GUGLIELMO MARCONI " –

VIALE DELLA LIBERTÀ', 14 – 47122 FORLÌ' tel. 0543/28620

PEC fotf03000d@pec.istruzione.it PEO fotf03000d@istruzione.it SITO WEB www.itisforli.it

CODICE FISCALE 80009470404 – CODICE MECCANOGRAFICO FOTF03000D

CODICE UNIVOCO PER FATTURAZIONE ELETTRONICA PA : UF3RZS

COMUNICAZIONE N. 359

**Ai docenti di disegno.
Agli alunni delle classi seconde.
Agli Uffici
All'Albo del Sito Web**

Oggetto: Corso di approfondimento CAD.

Su richiesta esplicita di alcuni studenti delle classi seconde verrà attivato un corso di approfondimento sull'uso del CAD (disegno assistito al computer) da tenersi il Venerdì pomeriggio dalle ore 13.30 alle ore 14.30.

Il corso sarà impostato come workshop cioè verranno proposti esercizi di disegno e modellazione e forniti gli strumenti e le tecniche per realizzarli.

Essendo i posti limitati saranno accettati al massimo i primi dieci studenti che si iscriveranno.

I workshops gratuiti si terranno in Istituto presso l'aula 119 (CAD biennio), con la cadenza indicativamente riportata nella tabella sottostante:

9/3	16/3	23/3	30/3	6/4	20/4	27/4	4/5
-----	------	------	------	-----	------	------	-----

Gli alunni dovranno riconsegnare al referente la scheda di partecipazione allegata recante la firma di autorizzazione dei genitori a rimanere a scuola per il progetto.

Al termine del corso verrà consegnato un attestato che riporterà le ore di partecipazione effettiva.

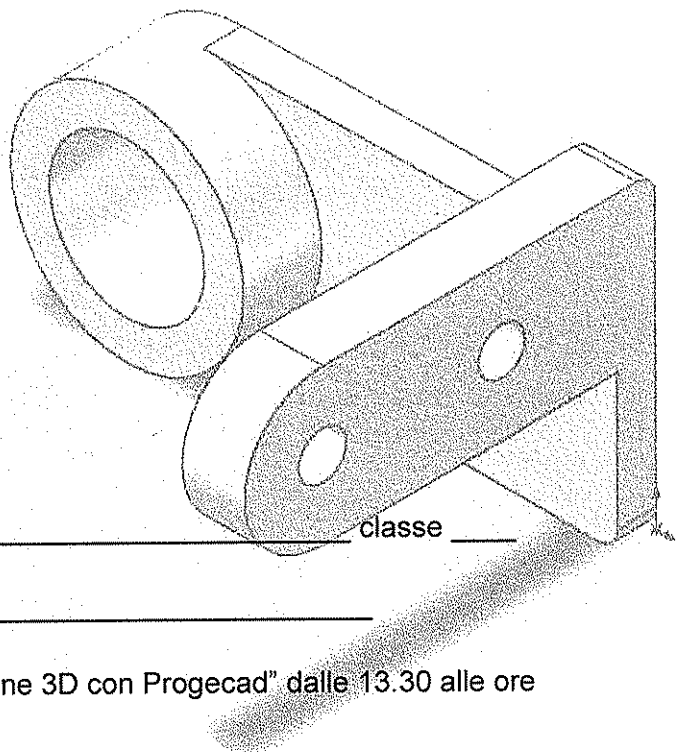
Forlì, 22 / 02 / 2018

Cordiali saluti.

Il docente referente
Andrea Nadiani



Il Dirigente scolastico
Iris Tognon



Al Prof. NADIANI ANDREA

Il/La sottoscritto/a _____ classe _____

e-mail: _____

chiede di partecipare al "Corso CAD 2D e modellazione 3D con Progecad" dalle 13.30 alle ore 14.30 nei/i giorno/i :

9/3	16/3	23/3	30/3	6/4	20/4	27/4	4/5
-----	------	------	------	-----	------	------	-----

Forlì, _____ firma dello studente _____

Io sottoscritto/a _____

genitore dell'alunna/o _____

AUTORIZZO MIA/O FIGLIA/O A PARTECIPARE AL CORSO CAD.

Forlì, _____ firma del genitore _____

